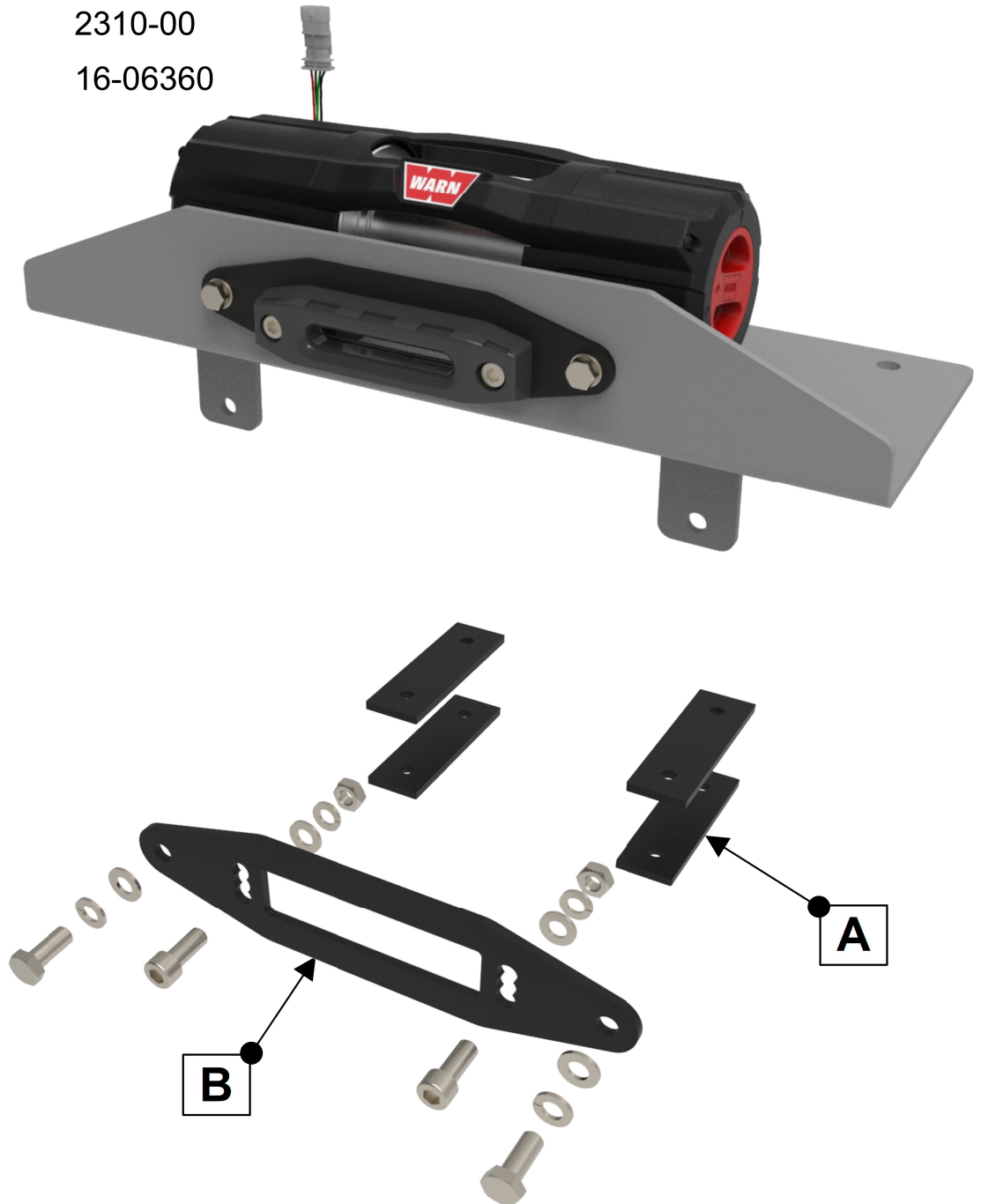


**Anbauanleitung:** Adapterkit AXON45/55 und VRX45  
für bestehende Seilwindenanbausätze

**AL:** 2310-00

**Best.Nr.:** 16-06360



## Stückliste

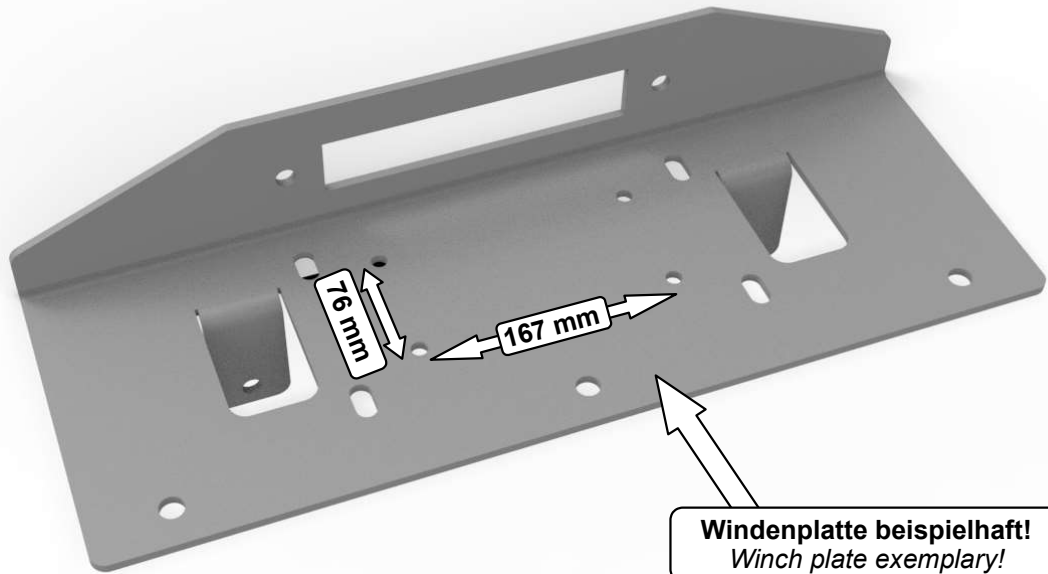
\*\*\*16-0636\*\*\*

4x Unterlage (A)  
1x Adapterplatte (B)  
1x Anleitung AL2310

## Schraubensatz

4x Schraube M8 x 30  
2x Schraube M10 x 25  
2x Zylinderschraube M10 x 25  
4x Scheibe M10  
4x Federring M10  
2x Mutter M10

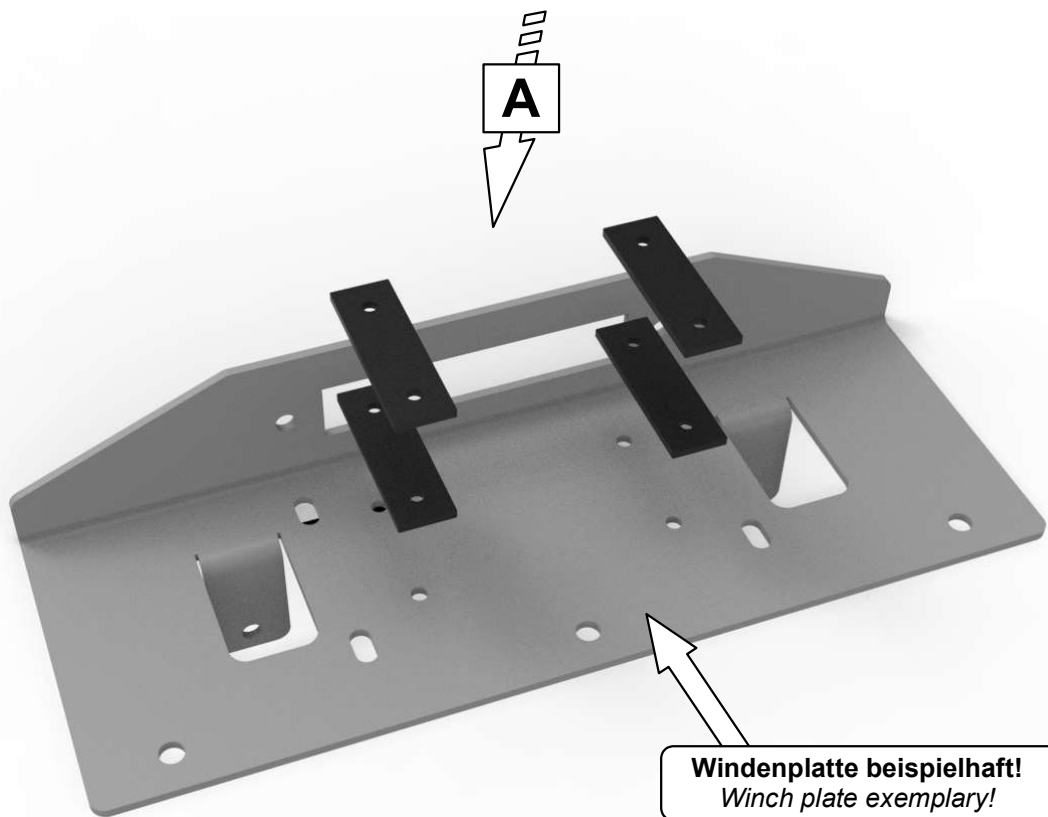
**Schrauben Anzugsmomente siehe letzte Seite!**  
*For torque information please see last page!*



**Windenplatte beispielhaft!**  
*Winch plate exemplary!*

**1**

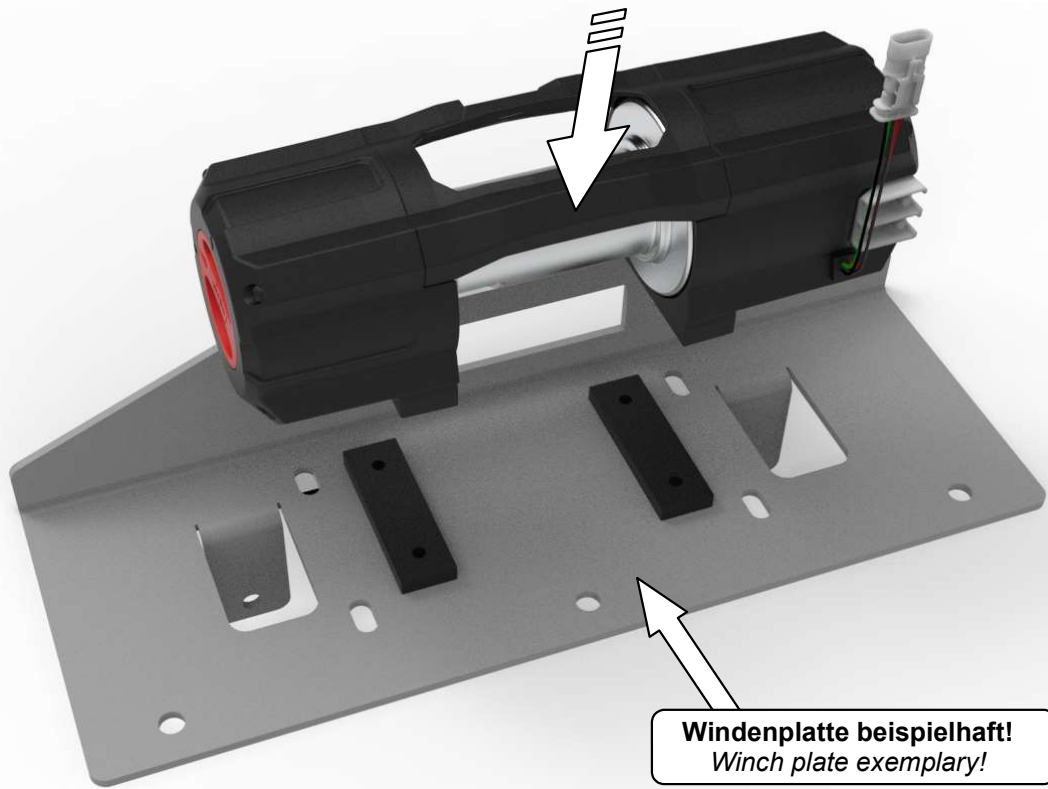
**Lochbild für die Seilwinde markieren und mit  $\varnothing 9\text{mm}$  bohren!**  
*Mark hole pattern for the winch and drill with  $\varnothing 9\text{mm}$ !*



**Windenplatte beispielhaft!**  
*Winch plate exemplary!*

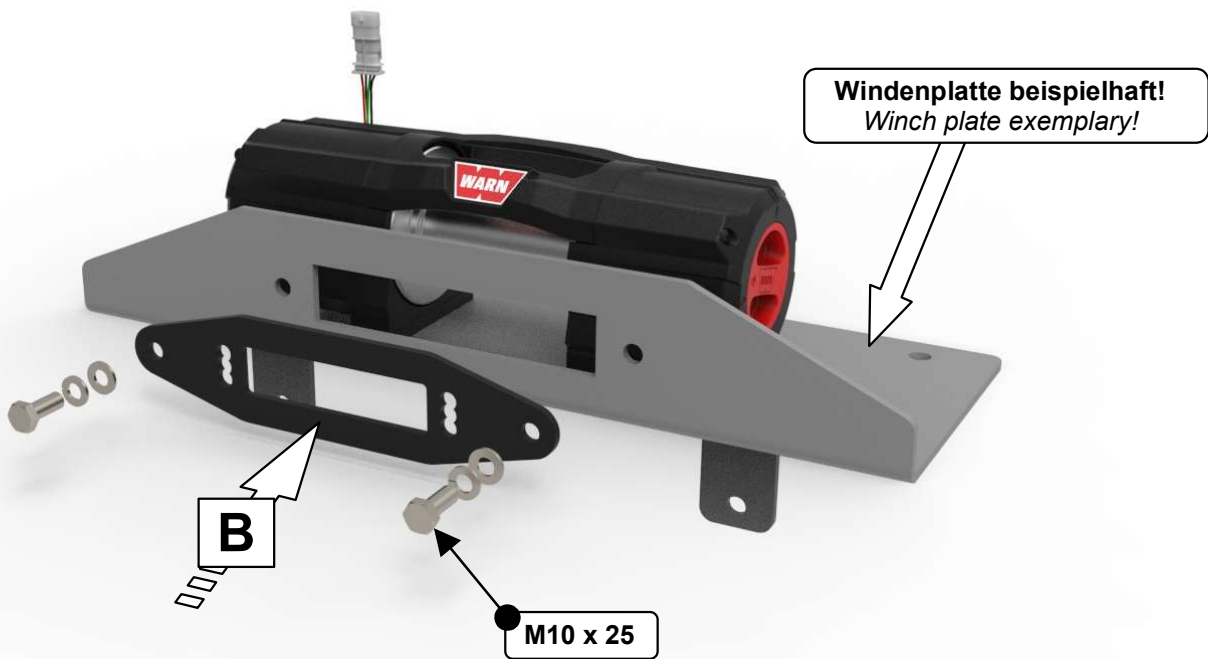
**2**

**Falls notwendig Unterlagen zum Höhenausgleich verwenden!**  
*If necessary, use shims for height compensation!*



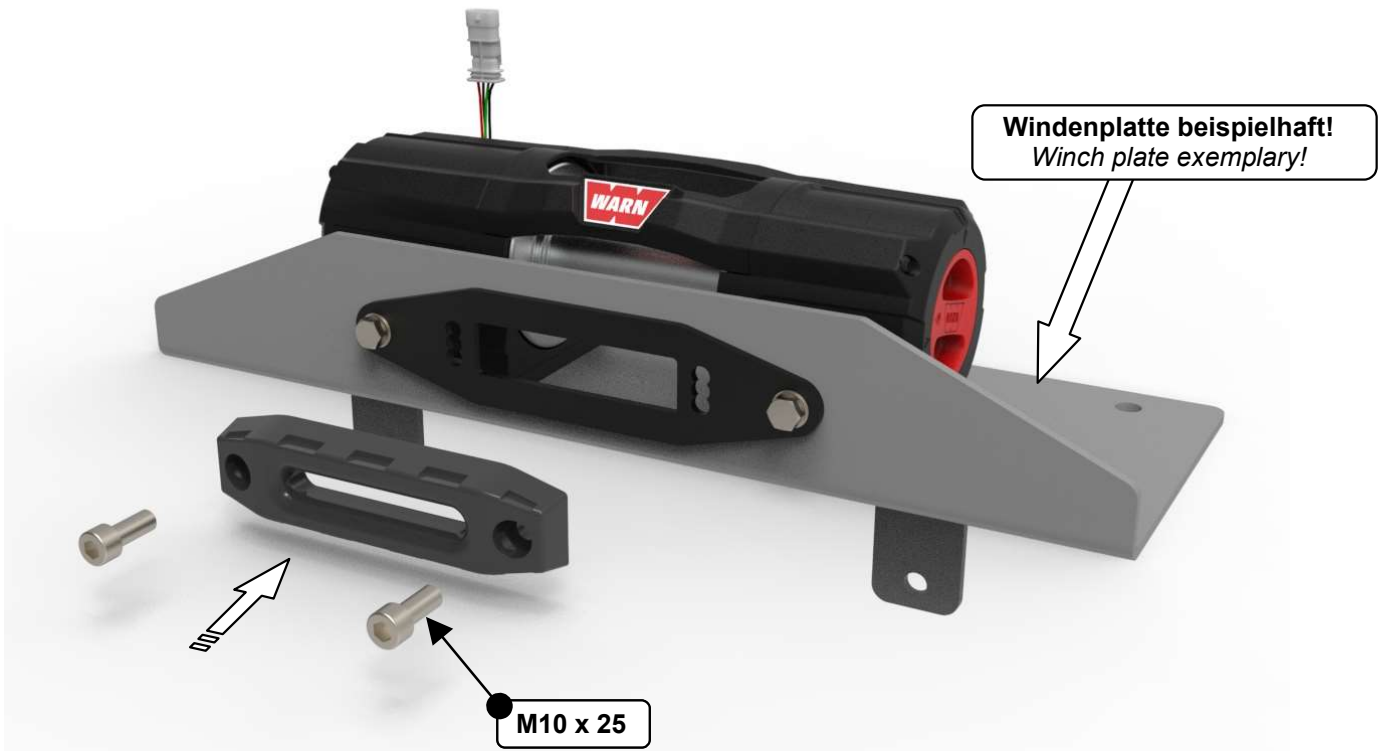
**3**

**Seilwinde einsetzen und verschrauben! Falls notwendig die original Windenschrauben durch M8 x 30 ersetzen!**  
*Insert the cable winch and screw it down! If necessary, replace the original winch screws with M8 x 30!*



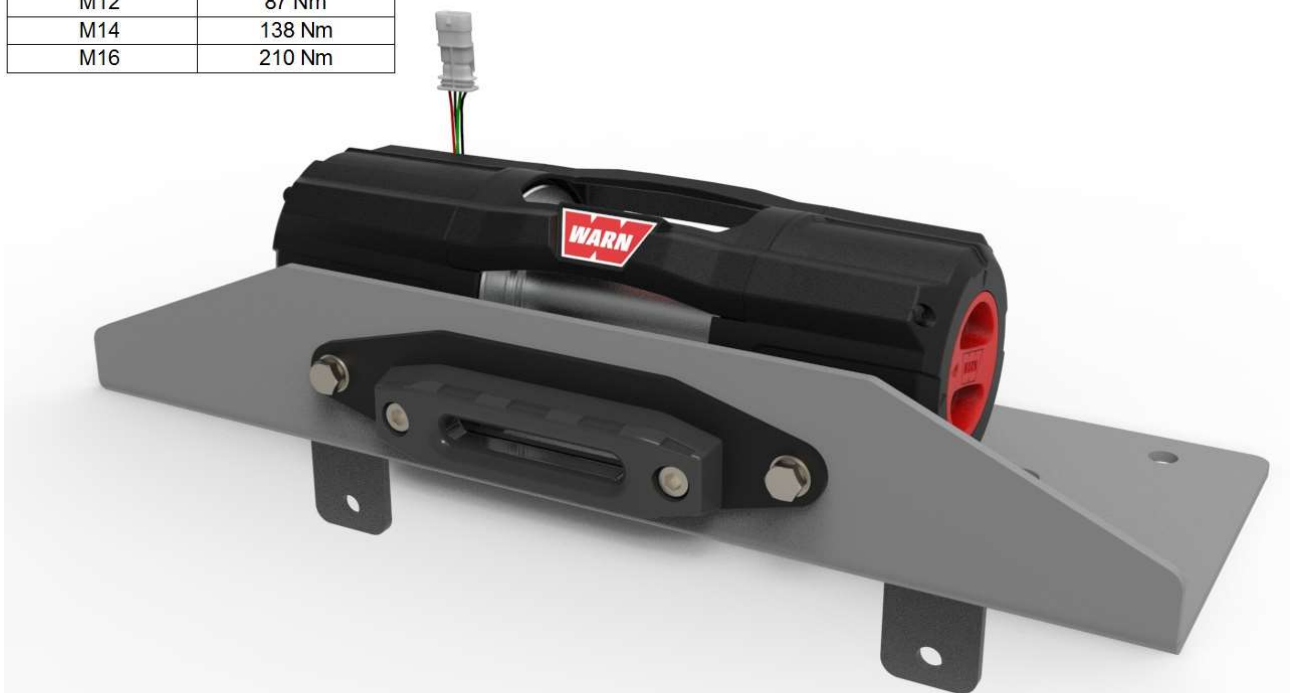
**4**

**Adapterplatte verschrauben! / Screw adapter plate!**



**5** **Seilfenster in der Höhe einrichten und befestigen!**  
*Set up and fasten the fairlead in height!*

Schrauben Anzugsmomente	
Schraubengröße	Güteklasse - 8.8
M6	10 Nm
M8	25 Nm
M10	50 Nm
M12	87 Nm
M14	138 Nm
M16	210 Nm



**6** **Fertig / finish!**